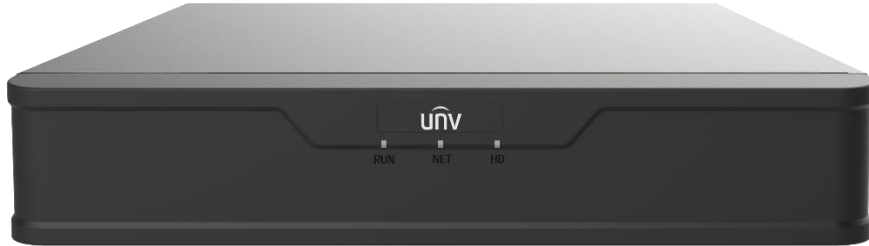


# XVR301-G3 시리즈



## 주요 특징

- H.265/H.264 비디오 포맷 지원
- 동축 케이블을 통한 오디오 지원
- 선택 적용 액세스를 사용하는 TVI, AHD, CVI, CVBS, IP 카메라 지원
- 4/8 채널 BNC 입력
- 최대 1920\*1080 에서 1 채널 HDMI 출력, 1 채널 VGA 출력 지원
- 동축 케이블을 통한 긴 전송 거리
- ONVIF 및 RTSP 프로토콜의 메인스트림 카메라 지원

## 사양

모델	XVR301-04G3	XVR301-08G3
비디오/오디오 입력		
아날로그 비디오 입력	4 채널, BNC	8 채널, BNC
IP 비디오 입력	2 채널(6 채널까지 되는 IP 만 해당), 채널당 최대 4MP	4 채널(최대 8 채널까지 되는 IP 만 해당), 채널당 최대 4MP

지원되는 아날로그 카메라 유형	<b>AHD 입력 지원:</b> 5MP@20fps 4MP@30fps 1080P@30fps 720P@60fps <b>TVI 입력 지원:</b> 5MP@20fps 4MP@30fps 1080P@30fps 720P@60fps <b>CVI 입력 지원:</b> 5MP@20fps 4MP@30fps 1080P@30fps 720P@30fps <b>CVBS 입력 지원</b>	<b>AHD 입력 지원:</b> 5MP@12fps 4MP@15fps 1080P@30fps 720P@30fps <b>TVI 입력 지원:</b> 5MP@12fps 4MP@15fps 1080P@30fps 720P@30fps <b>CVI 입력 지원:</b> 1080P@30fps 720P@30fps <b>CVBS 입력 지원</b>
오디오 입력	1 채널, RCA	
오디오 압축	G.711U	
<b>비디오/오디오 출력</b>		
VGA 출력	1920×1080P/60Hz, 1920×1080P/50Hz, 1600×1200/60Hz, 1280×1024/60Hz, 1280×720/60Hz, 1024×768/60Hz	
HDMI 출력	1920×1080P/60Hz, 1920×1080P/50Hz, 1600×1200/60Hz, 1280×1024/60Hz, 1280×720/60Hz, 1024×768/60Hz	
오디오 출력	1 채널, RCA	
재생 동기화	HD: 2 채널 SD: 4 채널	HD: 4 채널 SD: 8 채널
실시간 보기 디스플레이	HDMI/VGA: 1/4/6/8/9	HDMI/VGA: 1/4/6/8/9/16
양방향 오디오	1 채널, RCA	
<b>네트워크</b>		
입력 대역폭	16Mbps(모든 아날로그 채널 변환 후 최대 24Mbps)	32Mbps(모든 아날로그 채널 변환 후 최대 40Mbps)
출력 대역폭	48Mbps	64Mbps
원격 사용자	128	
프로토콜	TCP/IP, P2P, UPnP, DHCP, HTTP, HTTPS, DNS, DDNS, SMTP	
브라우저	Windows 용 IE(IE10/11) Windows 용 Firefox(버전 52.0 이상) Windows 용 Chrome(버전 45 이상) Windows 용 Edge(버전 79 이상)	

## 인코딩

녹화 해상도	5MP Lite/4MP Lite/1080P/720P/CIF		5MP Lite/4MP Lite /1080P/1080P Lite/720P/CIF	
녹화 프레임 속도	<b>메인 스트림:</b>	<b>서브 스트림:</b>	<b>메인 스트림:</b>	<b>서브 스트림:</b>
	5MP Lite@12fps	D1@12fps	5MP Lite@6fps	D1@6fps
	4MP Lite@15fps	D1@15fps	4MP Lite@8fps	D1@8fps
	1080P@15fps	D1@15fps	1080P Lite@12fps	D1@12fps
	720P@25fps	D1@25fps	720P@12fps	D1@12fps
오디오 샘플링 속도	8KHz, 채널당 16비트			
오디오 비트 레이트	채널당 64Kbps			

## 디코딩

성능	아날로그: 2 x 5MP Lite@12, 2 x 4MP Lite@15, 2 x 1080P@15 IP: 1 x 4MP@30, 2 x 1080P@30	아날로그: 4 x 5MP Lite@6, 4x 4MP Lite@8, 4x 1080P Lite @12fps IP: 1 x 4MP@30, 2 x 1080P@30
----	--	---

## 하드디스크

SATA	SATA 인터페이스 1 개
용량	HDD 마다 최대 8TB (최대 HDD 용량은 환경 온도에 따라 다릅니다)

## 일반 알람

일반 알람	움직임 감지
경고 알람	IP 충돌, 네트워크 연결 끊김, 디스크 오프라인, 디스크 비정상, 잘못된 액세스, 하드 디스크 공간 부족, 하드 디스크 꼭 참, 녹화/스냅샷 비정상

## 외부 인터페이스

네트워크 인터페이스	RJ45 10M/100M 이더넷 자동 선택 적용 인터페이스 1 개
USB 인터페이스	후면 패널: USB2.0 2 개

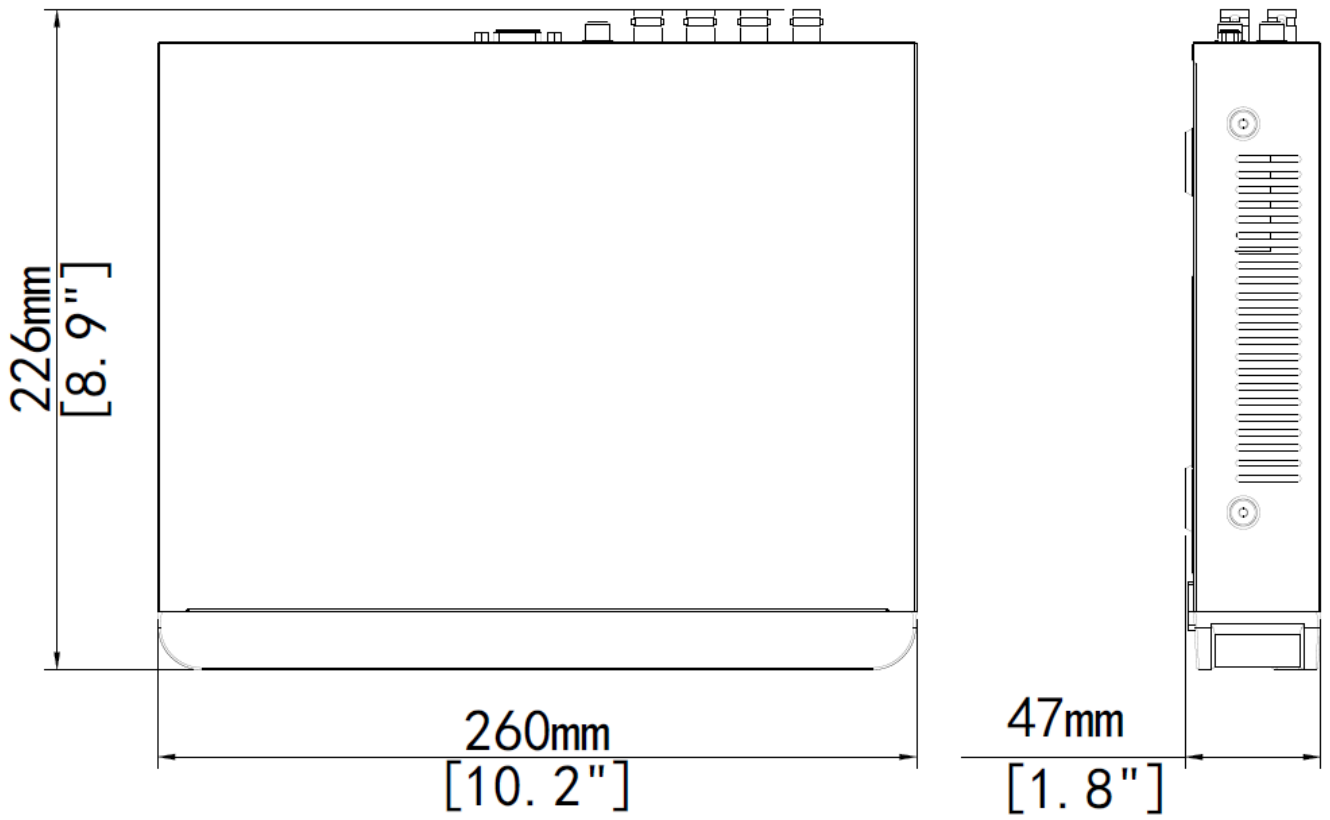
## 일반

전원 공급	12V DC 소비전력: ≤ 8W (HDD 제외)
작업 환경 조건	-10°C ~ +55°C(+14°F ~ +131°F), 습도 ≤ 90% RH(비응축)
크기(폭×깊이×높이)	260mm × 226mm × 47mm(10.2" × 8.9" × 1.8")
무게(HDD 제외)	≤ 1.1kg (2.42lb)

인증

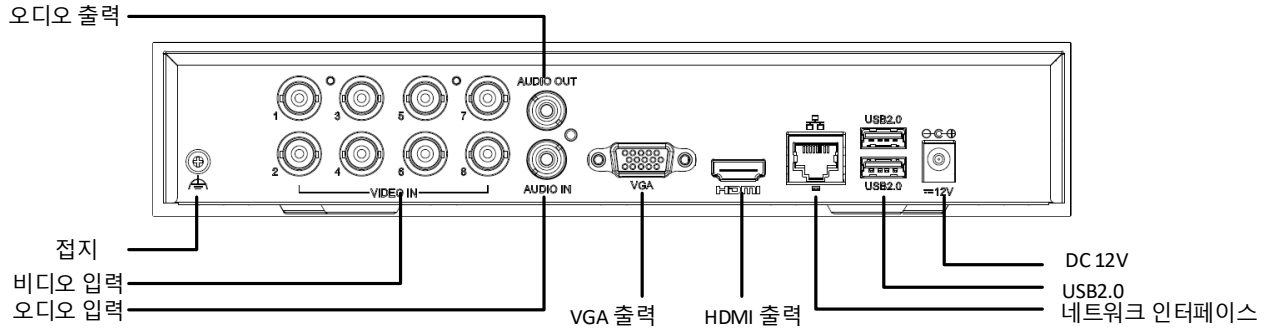
인증	<ul style="list-style-type: none"> <li>UL</li> <li>CE</li> <li>FCC</li> <li>RoHS</li> <li>WEEE</li> </ul>
----	---

크기



# 후면 패널

예: XVR301-08G3



**Zhejiang Uniview Technologies Co., Ltd.**

Building No.10, Wanlun Science Park, Jiangling Road 88, Binjiang District, Hangzhou, Zhejiang, China

이메일: [overseasbusiness@uniview.com](mailto:overseasbusiness@uniview.com), [globalsupport@uniview.com](mailto:globalsupport@uniview.com)

<http://www.uniview.com>

©2022 Zhejiang Uniview Technologies Co., Ltd. 무단 전재 및 재배포 금지.

\* 제품 사양 및 재고는 사전 예고 없이 변경될 수 있습니다.